



Der Alleskönner.

GEBAUT, UM ALLES ZU KÖNNEN.

BEAT<sup>e</sup>



Beispiele Anbaugeräte



Viktor Meili AG Hauptsitz  
 Breitenburgstrasse 6  
 CH-8862 Schübelbach  
 Tel. +41 (0)55 225 01 01  
 info@meiliswiss.com

Viktor Meili SA  
 Les Carrières du Lessus 3  
 CH-1867 St.-Triphon  
 Tél. +41 (0)27 346 16 68  
 fr@meiliswiss.com

www.meiliswiss.com

NULL EMISSIONEN  
 100% ELEKTRISCH



Der Alleskönner.



NULL EMISSIONEN



100% ELEKTRISCH



BATTERIE-SCHNELLADUNG IN 1h

Lithium-Ionen Hochleistungsbatterie, automotiv zertifiziertes Batteriemanagementsystem, Energiemanagement mit Rückgewinnung.

# BEAT<sup>e</sup>

## KANN ALLES. AUSSER EMISSIONEN.

### NACHHALTIGER PIONIER

Pionierarbeit liegt Meili seit jeher im Blut. Aber nur, wenn sie zu echter Qualität und nachhaltiger Verbesserung führt. Genau das ist Meili mit dem BEAT.e® gelungen. Ein elektrisch betriebenes Kommunalfahrzeug, das den Ansprüchen der qualitätsbesseren Ingenieure aus der Schweiz genügt.

Null Emissionen, geräuscharm, nachhaltig. Der BEAT.e® sendet eine klare Botschaft: gelebte Verantwortung können Hand in Hand gehen mit den klassischen Meili Alleskönner-Qualitäten: hervorragende Performance, dauerhafte Robustheit und praktikable Flexibilität.

120kW Spitze

120kW/h Kapazität

Ø 200km Reichweite

### BALD EIN BEGEHRTES VORZEIGEMODELL

Das Bedürfnis des Menschen nach klarere Luft und Ruhe, auch an belebten Orten, wird stetig größer. Gerade an Kommunen wird der Wunsch gestellt, dabei eine Vorreiterrolle zu spielen. Ein Kommunalfahrzeug, das alle Anforderungen in Sachen Einsetzbarkeit, Anpassungsfähigkeit und Wetterbeständigkeit erfüllt und dabei elektronisch betrieben wird, ist eine Visitenkarte für die Nachhaltigkeitsbestrebungen jeder Gemeinde.

### AUSDAUERNDDES KRAFTPAKET

Meili wäre nicht Meili, wenn es sich nicht um ein ganz besonderes Batteriesystem handeln würde. Der Kern ist eine Lithium-Ionen Hochleistungsbatterie, die ihren Namen verdient: 120 Kw/h auf kleinstem Raum. Mit der 1h-Schnellladung erbringt der Motor 70 KW nominal und 120 KW als Spitzenwert. Damit ist eine Kilometerleistung von ca. 200 km oder 8 Betriebsstunden möglich die für den täglichen Einsatz ausreichen sollte; bei zwei oder mehr Schnellladungen können auch Sondereinsätze bewältigt werden. Ein cleveres Energie-Rückgewinnungssystem schließlich macht den BEAT.e® leistungsmäßig zur vollwertigen Elektro-Alternative.

Einzigartig ist auch der Wendekreis von 6,1 Metern, der ein müheloses Navigieren auf engen Straßen ermöglicht sowie die extrem vielen Einsatzmöglichkeiten: im Winterdienst, bei der Straßenreinigung, bei Transportarbeiten und in der Park- und Landschaftspflege.



### UMWELTFREUNDLICH

Der Alleskönner: kann alles wie sein Bruder BEAT® aber mit 0% Emission! Umweltfreundlich, nachhaltig.



### GERÄUSCHARM

Der Alleskönner: kann alles, aber sehr leise. Ein E-Fahrzeug fast ohne Geräusche, innen wie aussen.



### EINFACH FAHREN

Der Alleskönner: mit Schneepflug, Salzstreuer, Transporter oder im Sommer Böschungsmäher, Kran, Wasserpumpe, ...



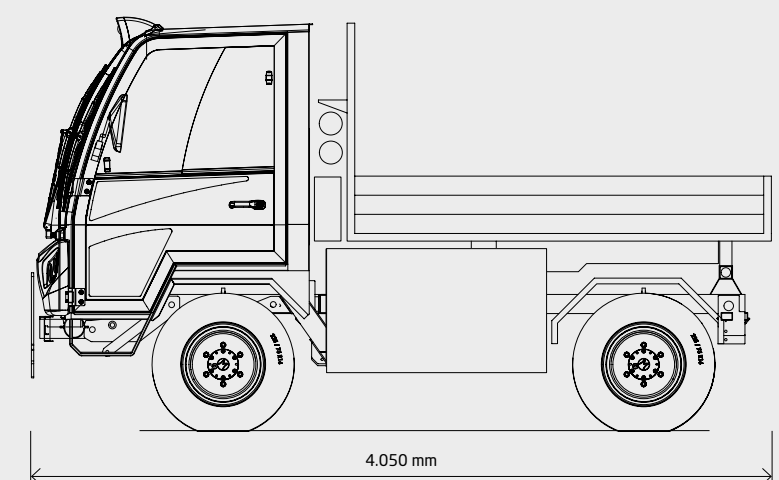
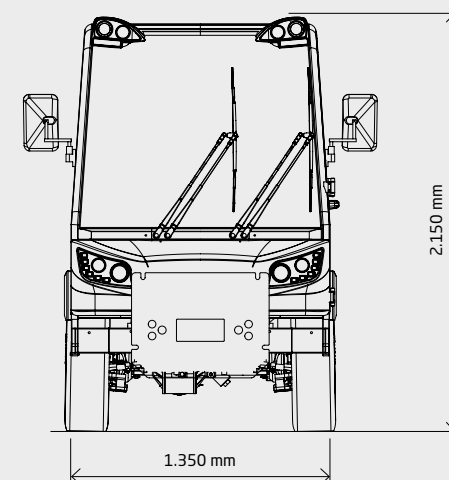
### SERVICE

Der Alleskönner: auch beim Service ganz vorne! Die gesamte Elektrik ist praktisch wartungsfrei.

### TECHNISCHE DATEN BEAT<sup>e</sup>

Breite: 1.350 mm  
Länge: 4.050 mm  
Höhe: 2.150 mm  
Gewicht: 6.400 kg  
Nutzlast: 3.100 kg  
Brückengröße: 1.300 x 2.200 mm

Achsabstand: 2.250 mm  
Achslasten: 3200 kg  
Wendekreis: 6,1 m  
VMax: 45 km/h  
Sitzplätze: 2  
Kilometerleistung: Ø 200 km



### INTEGRIERTE LED TECHNOLOGIE

Positionsleuchten, Tagfahrlicht und Blinker mit umweltfreundlicher LED-Technologie garantieren eine bestmögliche Rundum- und Weitsicht.



### DIE REVOLUTION

Ein ausdauerndes Kraftpaket und Geräteträger, 100% elektrisch, mit selbst entwickeltem Arbeitsstrang, geräuschoptimiertem Getriebe und starken Leichtlaufachsen.